

MEDIAGUIDE



FIS[®]

FIS WORLD CUP
SKIFLYING
OBERSTDORF
22th - 25th FEBRUARY 2024



ORGANISATORISCHES

FIS Weltcup Skifliegen



Oberstdorf Haus

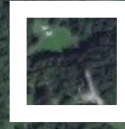
- Team Captains Meeting
- Rennbüro
- Akkreditierung
- OK- Büro

Kurpark Oberstdorf

- Siegerehrung Samstag

Heini-Klopfer-Skiflugarena

- Wettkämpfe
- Pressezentrum
- TV-Compound





OK-Büro / Akkreditierung

Ihre persönliche Akkreditierung für Presse- und Medienvertreter liegt im Akkreditierungsbüro im **Oberstdorf Haus, Prinzregentenplatz 1, 87561 Oberstdorf**, bereit:

Öffnungszeiten

Donnerstag, 23.01.2025	08.00 Uhr - 18.00 Uhr
Freitag, 24.01.2025	08.00 Uhr - 18.00 Uhr
Samstag, 25.01.2025	09.00 Uhr - 20.00 Uhr
Sonntag, 26.01.2025	09.00 Uhr - 14.00 Uhr

Parkplatz Medienvertreter



- Schneckenmoos

Von dort 5 Minuten zu Fuß zur Heini-Klopfer-Skiflugschanze

Alternativ: Mit dem Media-Shuttle vom Oberstdorf Haus

Parkplatzübersicht

Media
M2024

FIS WELTCUP SKIFLIEGEN
OBERSTDORF 2024

Phone: _____
License Plate: _____

ORGA
ORG2024

FIS WELTCUP SKIFLIEGEN
OBERSTDORF 2024

Phone: _____
License Plate: _____

TEAM
TE2024

FIS WELTCUP SKIFLIEGEN
OBERSTDORF 2024

Phone: _____
License Plate: _____

TURM
T2024

FIS WELTCUP SKIFLIEGEN
OBERSTDORF 2024

Phone: _____
License Plate: _____

Stadion Anlieferung
X2024

FIS WELTCUP SKIFLIEGEN
OBERSTDORF 2024

Phone: _____
License Plate: _____

Stadion
S2024

FIS WELTCUP SKIFLIEGEN
OBERSTDORF 2024

Phone: _____
License Plate: _____

TV Compound
TV2024

FIS WELTCUP SKIFLIEGEN
OBERSTDORF 2024

Phone: _____
License Plate: _____

VIP
VIP2024

FIS WELTCUP SKIFLIEGEN
OBERSTDORF 2024

Phone: _____
License Plate: _____

ALL
G2024

FIS WELTCUP SKIFLIEGEN
OBERSTDORF 2024

Phone: _____
License Plate: _____

Image © 2016 DigitalGlobe

© SPOT IMAGE
Image © 2016 DigitalGlobe

Zeitplan



Freitag, 24.01.2025

13.00 Uhr
14:30 Uhr
17.00 Uhr

Qualifikation

Stadioneinlass
offizielles Training für alle Athleten (2 Durchgänge)
Qualifikation

Samstag, 25.01.2025

12.00 Uhr
15.00 Uhr
16.30 Uhr
anschl.
anschl.
19.30 Uhr

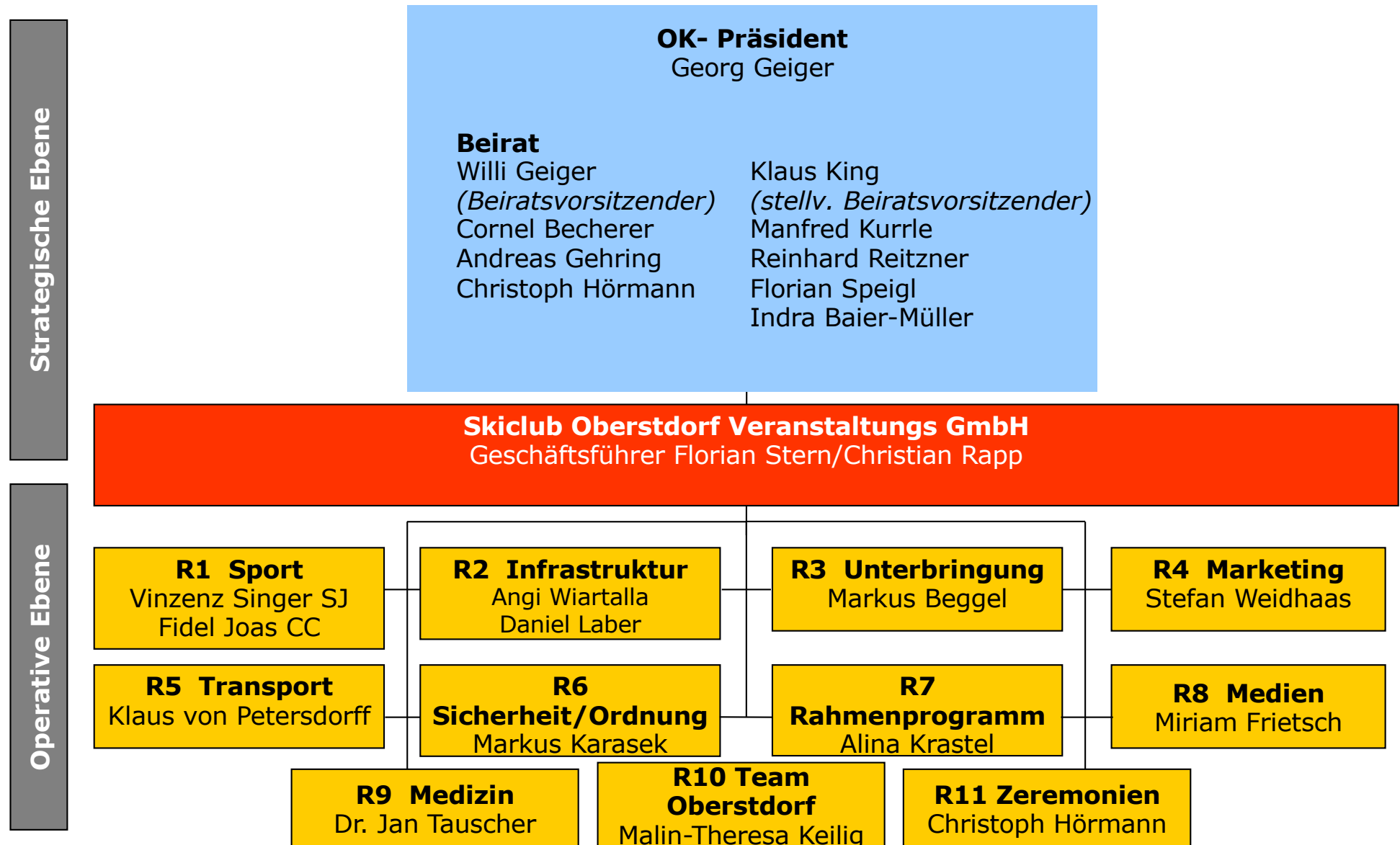
Stadioneinlass
Probedurchgang
1. Wertungsdurchgang
Finaldurchgang
Siegerpräsentation im Stadion
Siegerehrung im Kurpark

Sonntag, 26.01.2025

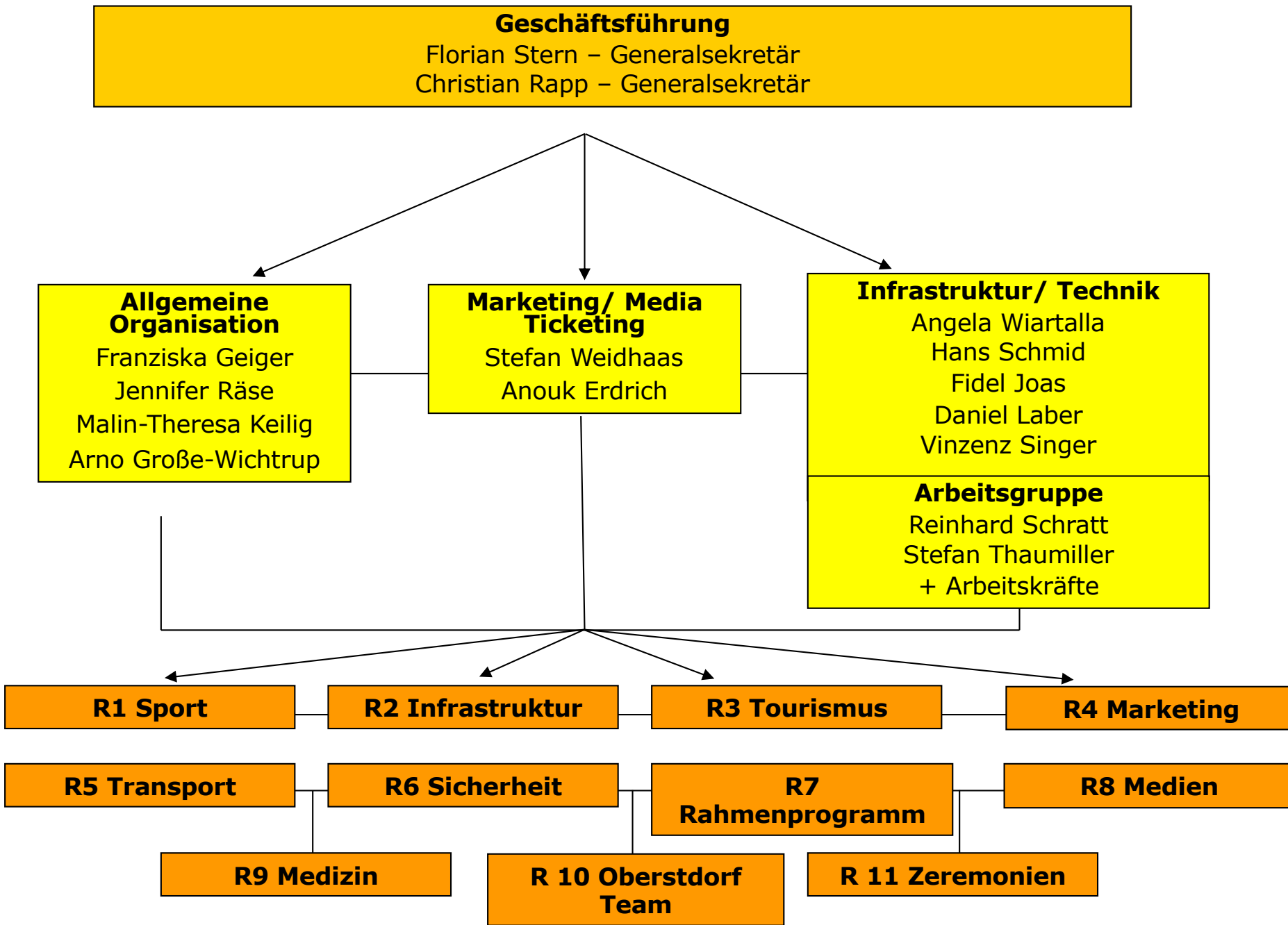
12.00 Uhr
14.15 Uhr
16.00 Uhr
anschl.
anschl.

Stadioneinlass
Qualifikation
1. Wertungsdurchgang
Finaldurchgang
Siegerehrung im Stadion

Organisationsstruktur



Operative Ebene





SPORT

Schanzenprofil



No. **FLY I / GER**
CERTIFICATE OF JUMPING HILL
CERTIFICAT DE CONFORMITE
SCHANZENPROFILBESTÄTIGUNG

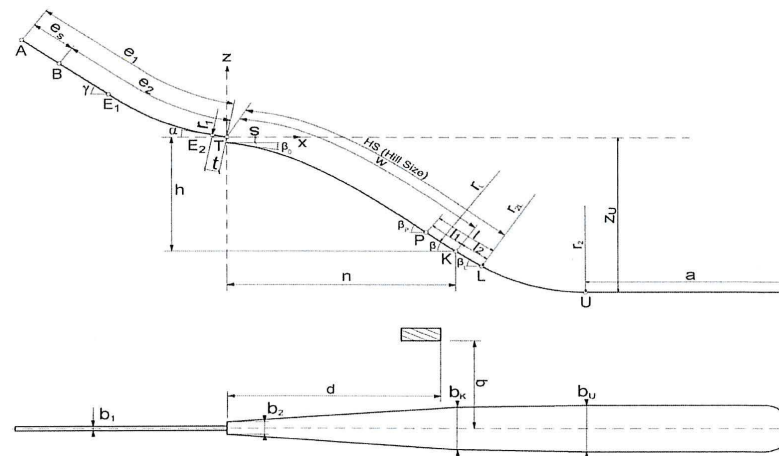
Date of issue 16.11.2023
 Établi le
 Ausgestellt am

Valid till 30.04.2028
 Valable jusqu' au
 Gültig bis

Place: Oberstdorf

Name: Heini-Klopfer

HS = 235 m h/n 0,605 Vo = 30,00 m/s



$e_1 = 118,00 \text{ m}$	$l_1 = 28,80 \text{ m}$	$P = 171,00 \text{ m}$
$e_2 = 94,00 \text{ m}$	$l_2 = 35,00 \text{ m}$	$K = 200,00 \text{ m}$
$e_s = 24,00 \text{ m}$ 49 gates, à 50cm	$a = 88,00 \text{ m}$	$L = 235,00 \text{ m}$
$t = 8,50 \text{ m}$	sloping up after "U" with $r.= 224,5\text{m}$	$b_1 = 2,50 \text{ m}$
$\gamma = 38,70^\circ$	$\beta_p = 36,90^\circ$	$b_2 = 8,00 \text{ m}$
$\alpha = 11,20^\circ$	$\beta = 33,90^\circ$	$b_k = 37,64 \text{ m}$
$r_1 = 225-130 \text{ m}$	$\beta_L = 31,40^\circ$	$b_U = 37,64 \text{ m}$
$h = 103,10 \text{ m}$	$r_L = 500,00 \text{ m}$	$d = 26,00 \text{ m}$
$n = 170,30 \text{ m}$	$r_{2L} = 150,00 \text{ m}$	$q = 123,00 \text{ m}$
$s = 3,40 \text{ m}$ snow-profile	$r_2 = 100,00 \text{ m}$	$Z_u = 135,00 \text{ m}$

FIS Offizielle

Renndirektor:	Sandro Pertile, FIS
Assistent Renndirektor:	Borek Sedlak, FIS
TD:	Aljosa Dolhar, SLO
TD-Assistent:	Ivo Greger, CZE
TD-Assistent:	Kristian Brenden, NOR
FIS Materialkontrolle:	Christian Kathol, FIS Catrin Schmid, FIS
FIS Presse Service:	Horst Nilgen, FIS
FIS Sprungrichter:	Werner Hellauer, GER Kelly Johansson, CAN Giovanna Comina, ITA Hideki Akimoto, JPN Kazimierz Bofia, POL



Sportorganisation

Rennleiter:	Späth Georg
Rennsekretär:	Marton Wolfgang
Schanzenchef:	Singer Vinzenz
Chef Stadiontechnik:	Laber Daniel
Chef Anlauf:	Schmid Albert
Arbeitsgruppe Anlauf:	Matejka Christian
Schneebläser:	Saumweber Robert / Marcus Marcher
Starter:	Weber Jörg / Loskarn Michael
Chef Auslauf:	Geiger Magnus / Kiesel Matthias
Präparierung Auslauf:	Thaumiller Stefan
Tretkommando:	Niederacher Linus / Adelgoß Matthias
Vorspringer:	Dreher Michael
Materialkontrolle Auslauf:	Vogler Alexandra / Molz Jenny
Weitenmesser:	Thannheimer Michael / Simbeck Ludwig
Sanitätswesen:	Dr. Tauscher Jan
Anti-Doping:	Roth Ralf/ Hailer Markus
Aufbau ST Sportservice:	Speiser Thomas
Ergebnisdienst:	Landerer Andreas
Athletendorf:	Haimerl Rudi / Weis Rolf
Info Zentrale:	Willmann Rudi / Scharl Hans
OK Verpflegung:	Tannheimer Sina/ Schwegler Christoph





Pressezentrum

Pressezentrum

Pressezentrum Heini-Klopfer-Skiflug-Schanze

Adresse: Birgsautal, 87561 Oberstdorf

Die Öffnungszeiten sind wie folgt:

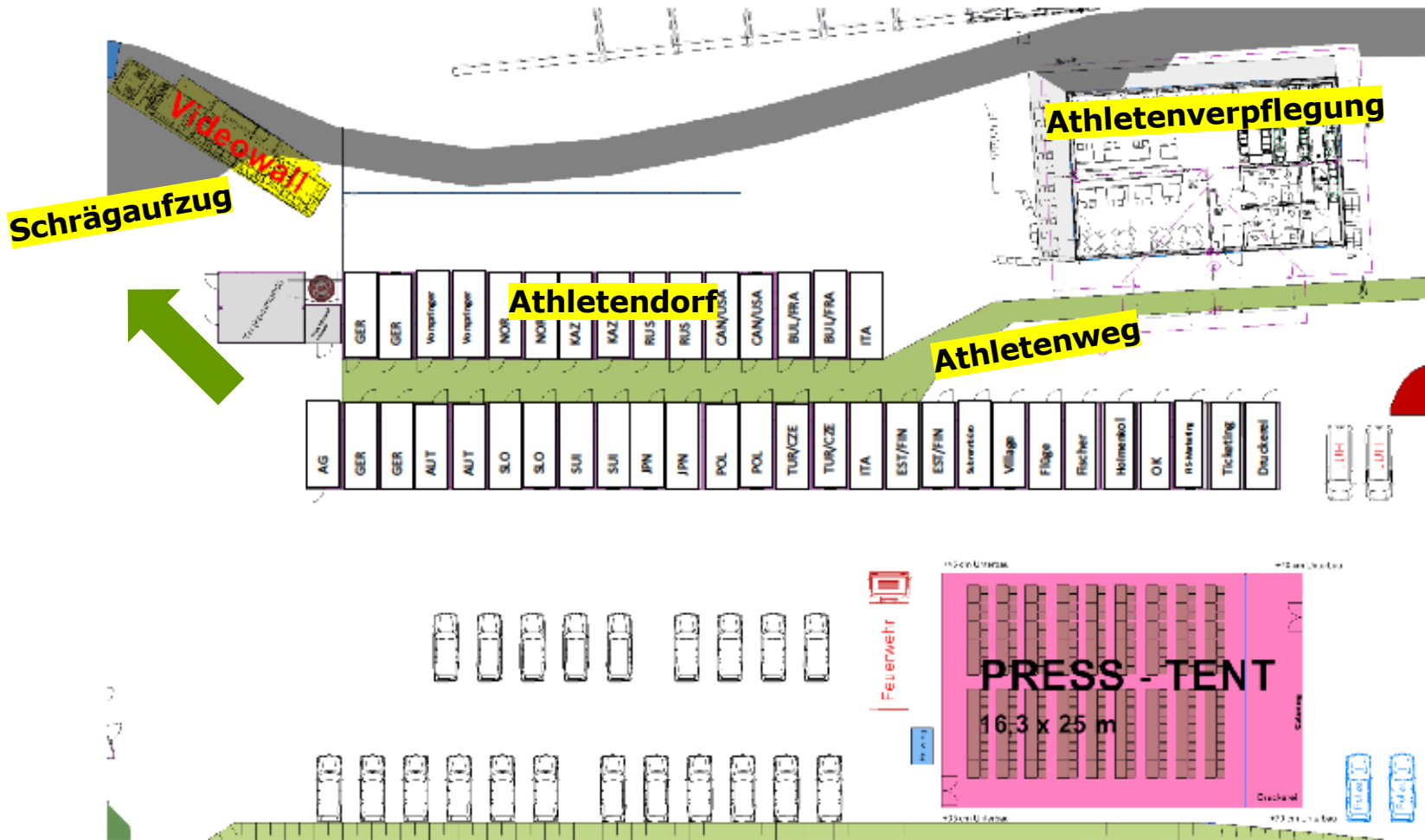
24.01.: 12.00 – 19.00 Uhr

25.01.: 12.00 – 19.30 Uhr

26.01.: 12.00 – 19.00 Uhr



Übersicht Skiflugschanze





Pressekonferenz

- Es sind aktuell keine Pressekonferenzen geplant. Bei Änderungen werden die Termine rechtzeitig im Pressezelt bekannt gegeben.
- Statements der Top3 werden über die WhatsApp-Gruppe von DSV und FIS sowie über die Homepage unter skifliegen-oberstdorf.com/media-presse
- **Alle Presseinformationen, Statements u.v.m. sind hier zu finden:**

[Media Presse \(skifliegen-oberstdorf.com\)](https://www.skifliegen-oberstdorf.com/media-presse)

Pressecatering



- Es gibt ein kleines Catering
- Snacks wie Obst, belegte Brötchen, süße Teilchen sowie alkoholfreie Getränke und Heißgetränke sind vorhanden.
- **Hinweis:** Bitte die Flaschen im Pressezentrum austrinken und auch dort wieder zurückgeben. Sollte es nicht funktionieren, sind wir leider gezwungen, im kommenden Jahr Pfand zu erheben.



Fotografen

Fotobriefing im Pressezelt

Freitag, 24.01.2025 um 13 Uhr

Samstag, 25.01.2025 um 13 Uhr

Sonntag, 26.01.2025 um 13 Uhr (nach Bedarf)

Fotobibs

- Ausgabe im Pressezelt an der Skiflugschanze
- Pfand: 10 Euro
- Rückgabe: Nach der Veranstaltung im Pressezelt

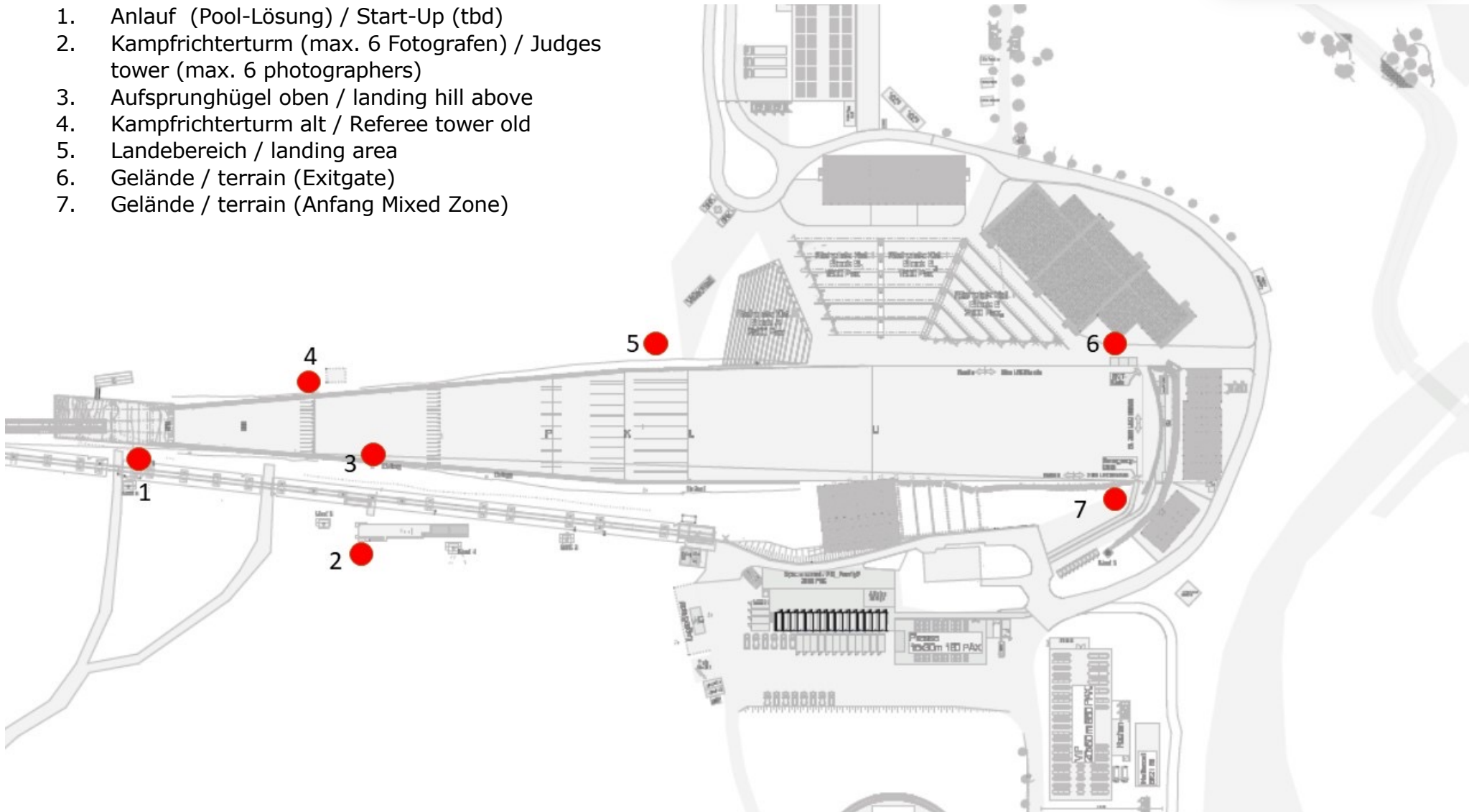
Aufnahmen Schanzenturm

tbd

Fotozonenplan



1. Anlauf (Pool-Lösung) / Start-Up (tbd)
2. Kampfrichterturm (max. 6 Fotografen) / Judges tower (max. 6 photographers)
3. Aufsprunghügel oben / landing hill above
4. Kampfrichterturm alt / Referee tower old
5. Landebereich / landing area
6. Gelände / terrain (Exitgate)
7. Gelände / terrain (Anfang Mixed Zone)





Zeremonien

Rahmenprogramm/Siegerehrung



Samstag, 25.01.2025

im Anschluss an den Wettkampf
(Auslauf)
19.30 Uhr

Siegerpräsentation im Stadion

Offizielle Siegerehrung im
Kurpark Oberstdorf

Sonntag, 26.01.2025

im Anschluss an den Wettkampf
(Auslauf)

Siegerehrung im Stadion

Siegerehrungen jeweils für die
TOP3 des Wettkampfs



Kontakt

Kontakt Daten



OK

Stefan Weidhaas / Elke
Wiartalla

media@svg.ski

Medienkoordinator FIS

Horst Nilgen

nilgen@fis-ski.com

Mobil: 0041 79 395 4480

Medienkoordinator DSV

Ralph Eder

Ralph.eder@deutscherskiverband.de

mobil: 0049(0) 151 15053055