

**Legende Sparten:**

- Stromkabel / -leitung
- Straßenbeleuchtung
- Telekommunikation LWL
- Fernmeldeleitung
- Wasserleitung
- Schmutzwasserkanal
- Regenwasserkanal
- Mischwasserkanal

Der Spartenplan verbindet den Auftragnehmer nicht von der Verpflichtung, sich vor Aufgrabungen über die genaue Lage der Leitungen bei den Versorgungs-trägern zu informieren.

**Zeichenerklärung**

**Planung**

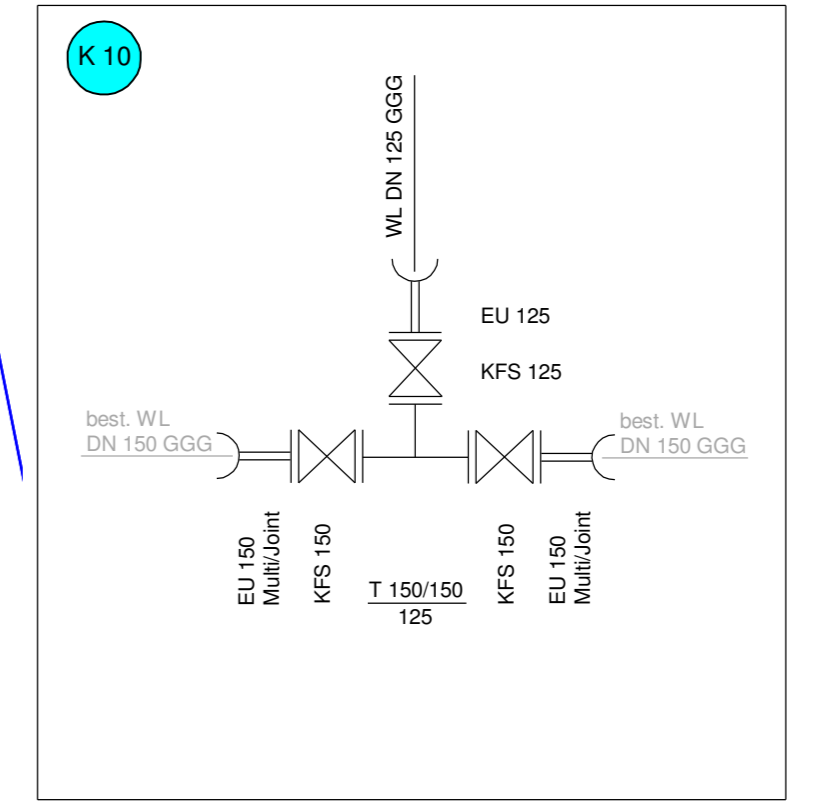
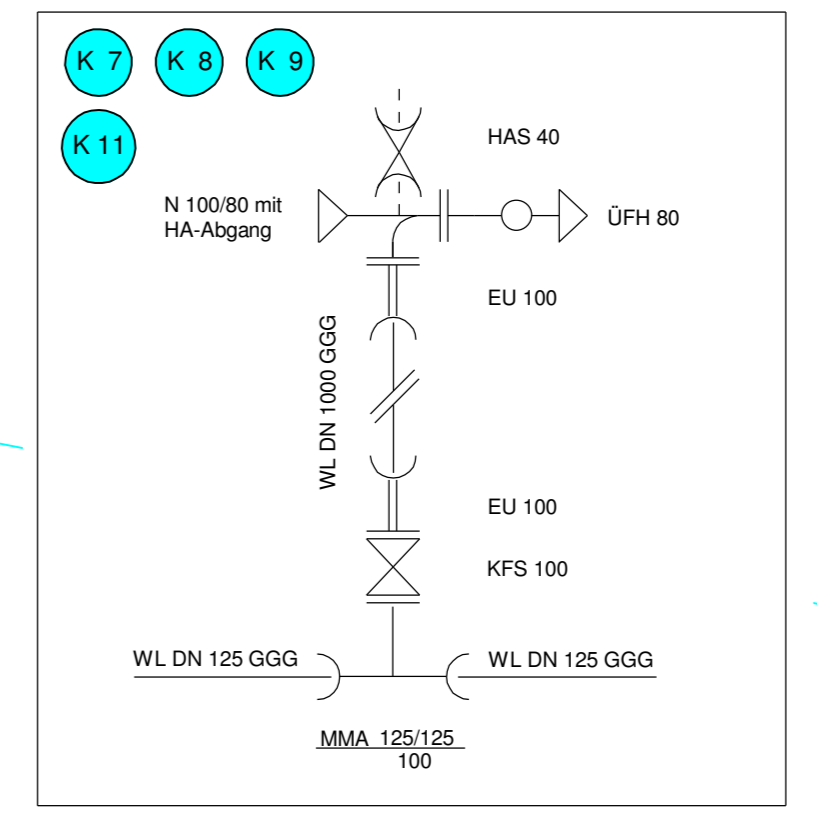
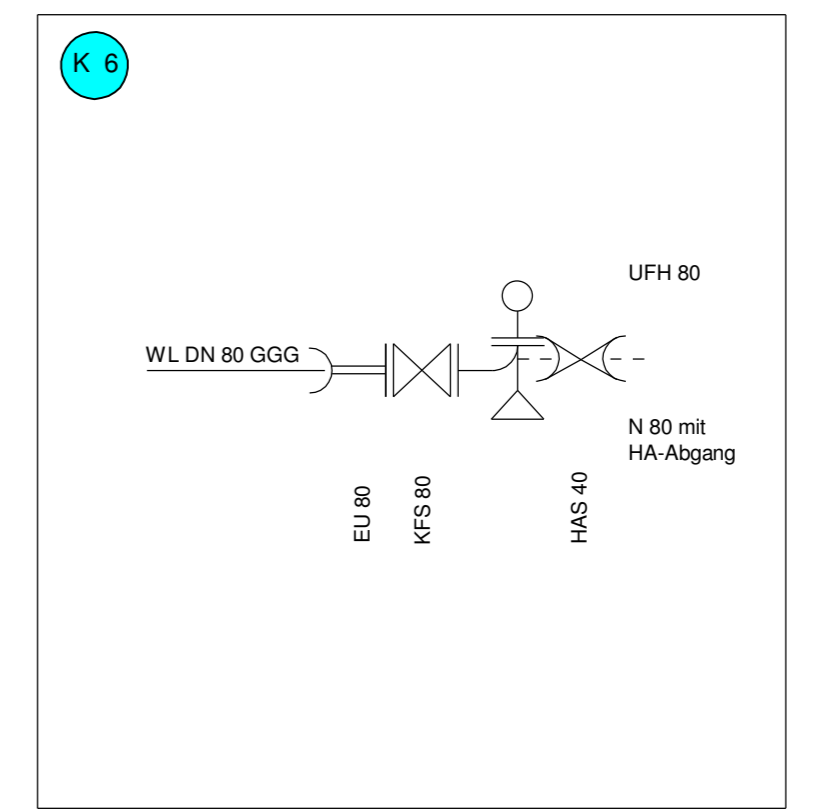
- gepl. Straßeneinlauf
- gepl. Grundstücksgrenze
- best. Flurstücksgrenze
- Hoch- / Tiefpunkt
- gepl. Fernwärmeleitung
- gepl. Trinkwasserleitung
- gepl. Über- / Unterflurhydrant
- Spartenstreifen
- Schmutzwasserkanal
- gepl. Lampenstandort
- gepl. Baum
- Böhrung/Schürfe

**Versorgungseinrichtungen**

- gepl. Regenwasserleitung mit Angabe von Nennweite, Fließrichtung, Länge und Gefälle
- R = Konstolschacht, A = Absetschacht, D = Drosselschacht mit Angabe von Nummerierung, Station, D (Deckel), SE (Zulauf), SA (Ablauf), S (Sohle), T (Tiefe)
- Rohrrigole TP DN 200 mit Angabe von L (Länge), B (Breite), H (Höhe), Rigolenboxen mit Angabe von L (Länge), B (Breite), H (Höhe), Anschluss oben Anschluss seitlich

**Entwässerung**

- Regenwasserleitung mit Angabe von Nennweite, Fließrichtung, Länge und Gefälle
- 2.00% 12.00 m DN 150 PP



**Planungsbüro Bauen und Umwelt PBU**

Beratende Ingenieure  
Ing. Fik Kurt Seidler  
Planungsbüro Bauen und Umwelt  
Hauptstraße 10, 81539 München  
Telefon: (089) 1241471-0  
Telefax: (089) 1241471-99  
E-Mail: info@bayergrund.de

bearbeitet	Datum	Name
gezeichnet	März 2018	See
geprüft	März 2018	Sz.

Projekt: 162166  
Datum: Lageplan\_PBU\_AE

**BayerGrund GmbH**

Giesinger Bahnhofplatz 2  
81539 München  
Telefon: (089) 1241471-0  
Telefax: (089) 1241471-99  
E-Mail: info@bayergrund.de

bearbeitet	Datum	Name
gezeichnet		
geprüft		

Reg.-Nr.:

Nr.	Art der Änderung	Datum	Zeichen
5	Anpassung Hausanschlüsse Grundstück 6, 42, 45, zusätzliche Entsorgungsleitungen Flurstück 550/1	17.07.2018	mse / Ja.
4	Anpassung Hausanschlüsse Grundstücke 25, 34, 43; Aktualisierung gepl. Gastrasse; Entwässerung Flst.Nr. 554	28.05.2018	mse / Ja.
3	Anpassung Hausanschlüsse Grundstücke 6, 13, 16, 26, 37, 38, 46;	09.05.2018	mse / Ja.
2	Anpassung Rigolenlänge und -Lage, zusätzlicher RW-Schacht 31, R10 und D02 entfallen, Änderung Lage A11	03.04.2018	mse / Ja.
1	Grundstücksteilung GS 27 und 29, Anpassung Entwässerung	27.03.2018	mse / Ja.

**AUSFÜHRUNGSENTWURF**

Straßenbauverwaltung  
StraÙe/Abtschn.-Nr./Station  
PROJUS-Nr.:

Unterlage / Blatt-Nr.: 8 / 3  
Entwässerungslageplan mit Sparten  
Maßstab: 1 : 250

**Erschließung Baugebiet "Linzenleiten"**

Aufgestellt: Nussbaum, den

Publatur: 04.09.2018  
Plangröße: 1135 mm x 650 mm